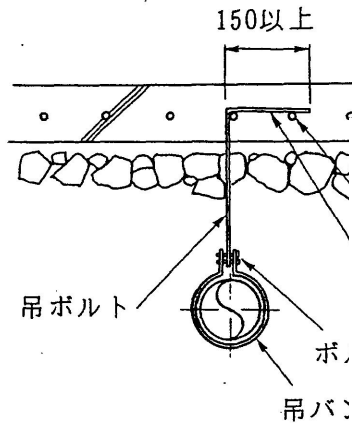


F-76	土間配管の支持	
適用範囲	土間埋設配管を支持する場合	

**施工方法**



※支持金物は、溶融亜鉛メッキとする。

**留意事項**

1. やむを得ず、埋設しなくてはなら
2. 工場等の土間コンクリート床に埋設する場合は、設備担当者と協議の上
3. 吊金物類はステンレス製とする。

施工順序

1. 整地
2. 転圧
3. 栗敷ならし
4. 転圧
5. 根切
6. 管敷設（吊ボルトを立てる）
7. 埋戻し
8. 水締め
9. スラブ配筋
10. 吊ボルト折曲げ、支持

ス製

る。

土間コンクリートが没下する事が予測される周辺とする。

