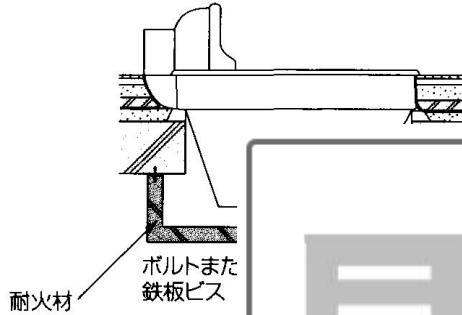


M-12	衛生機器の据付け
------	----------

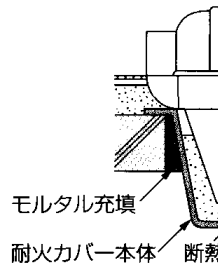
適用範囲	
------	--

1. 和風大便器の据付け方法

- ・耐火材を用いる場合



- ・耐火カバーを用いる場合



(例)

15mm 以上の鉄板または
0.5mm 以上の鉄板で、
25mm 以上のロックウール
保温板を包んだもの。

フリートスラブ
コーボルト
フール充填

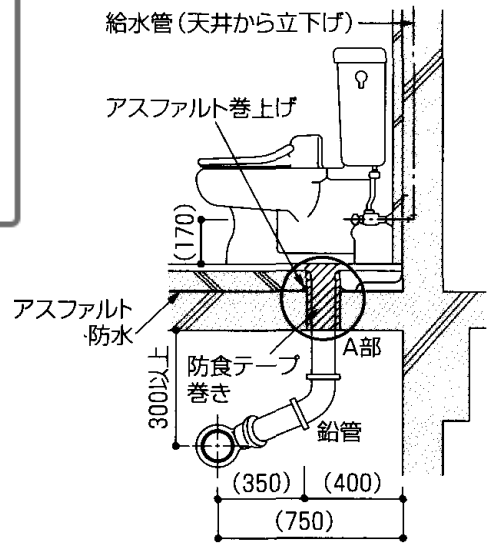
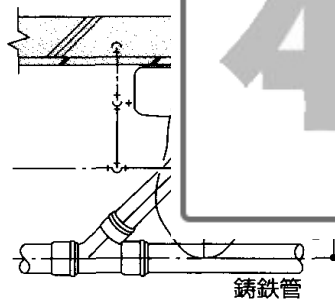
クリートスラブ
材
—
オ亀甲金網
ステンレスバンド

見
本

2. 洋風大便器の据付け

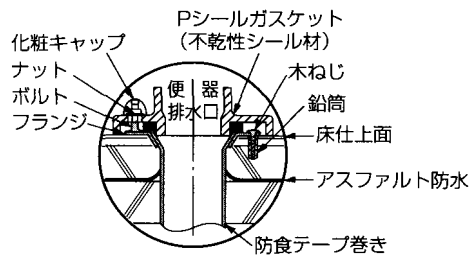
床下排水形洋風大便器の据付け

平面図



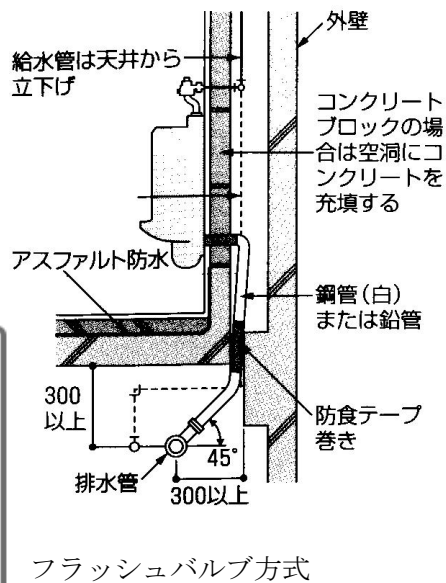
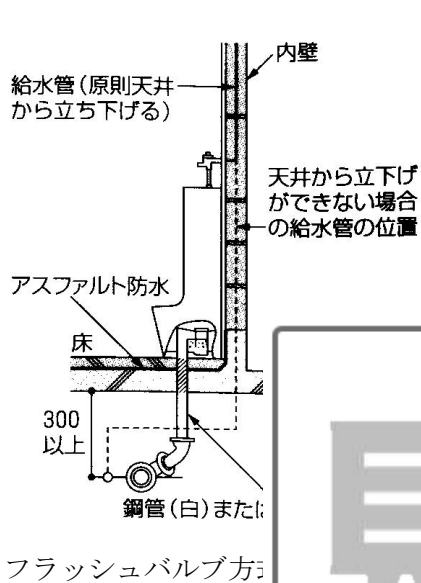
断面図

A部詳細



3. 小便器の据付け

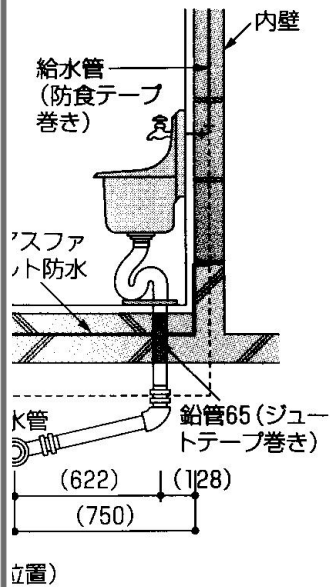
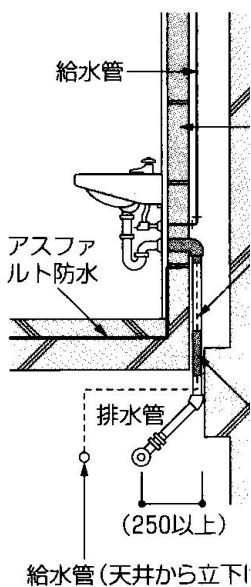
ストール形小便器の据付け



見

本

4. 洗面器・掃除流しの据付け



留意事項

- 防水層を貫通する排水管はアスファルトジュート巻き+防水シート巻き+アスファルト塗布+バンド押さえで施工する。
- 給水管は外壁に埋め込まない。防水層がある場合の吸水管は、天井からの立下げ配管として防水層の貫通を避ける。
- 便器と排水管の接続部分は芯出しを確実にやる。不乾性シール材（乾燥しないシール材）は水平・垂直に取り付ける。
- 水栓（止水栓）と給水管の接続は、コア内蔵水栓ソケットを使用。