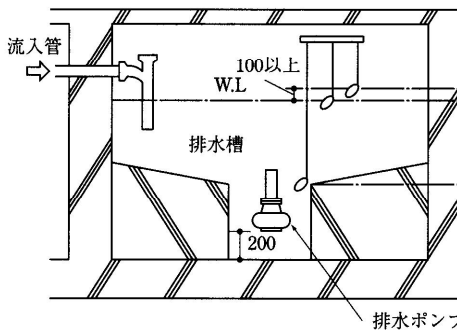
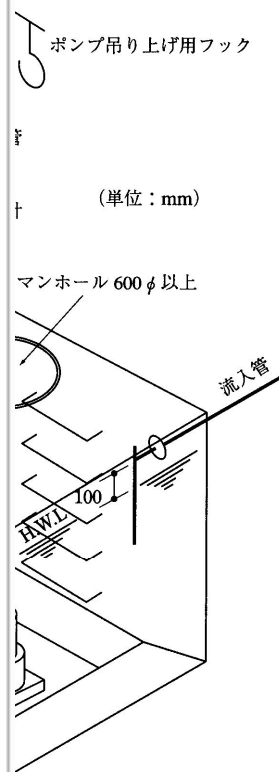
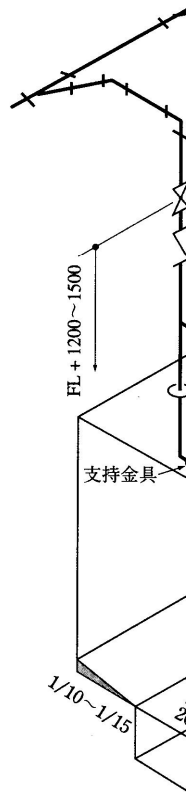
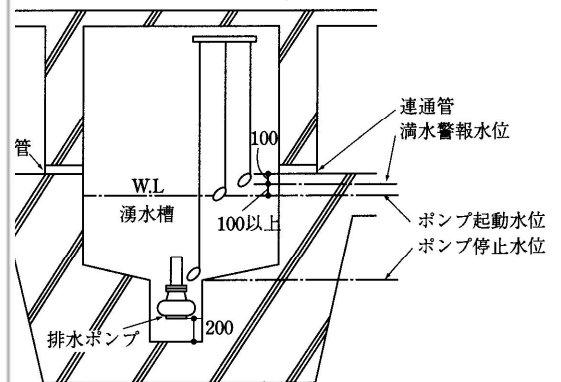


施工方法



(a) 汚水・雑排水槽



(b) 湧水槽

レベルスイッチ取付け位置

内容イメージ

## 留意事項

- ① レベルスイッチは槽内に設置した支持具に確実に取り付ける。
- ② レベルスイッチは披立ちの影響を避けるため、できるだけ排水流入口より離れた場所に取り付ける。
- ③ 吐水ケーブル接続は槽外で行い、はポンプ引上げ時を考慮する。
- ④ ポンプ吊上げのためのフックを用ジを設ける。
- ⑤ ピット内横走り配管を少なくする。
- ⑥ ピット内配管および支持金物には

内容イメージ