

J ダクトの施工

J - 021

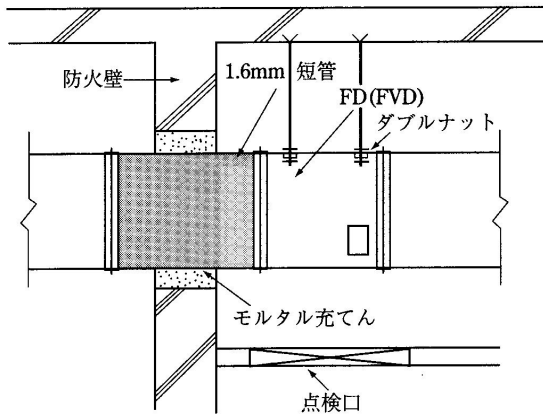
防火ダンパの取付け

単位 mm

施工方法

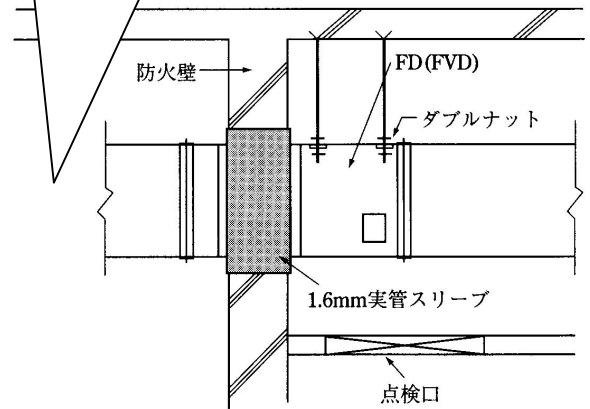
(1) 壁貫通の場合

(a) スリーブの場合

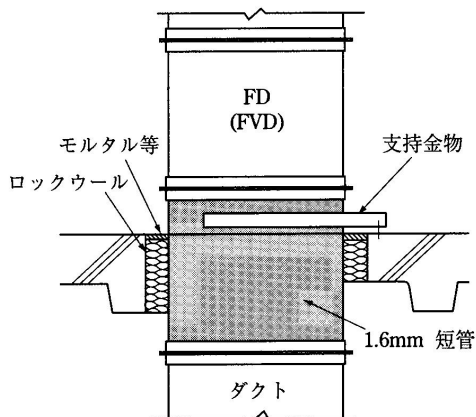


ご注意!
 これらの図は CAD データではありません。
 画像データです。
 施工図とは違い寸法とか縮尺は考慮していません。
 あくまでも標準的な施工要領の図です。
 図は編集しようと思えば可能です。

スリーブの場合

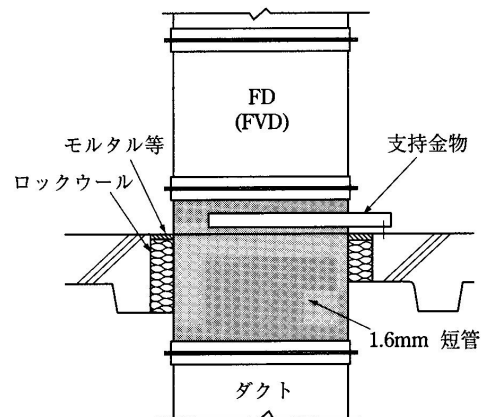


(2) 床貫通の場合



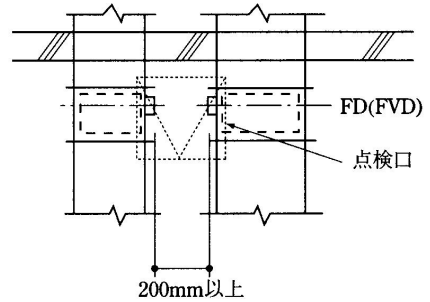
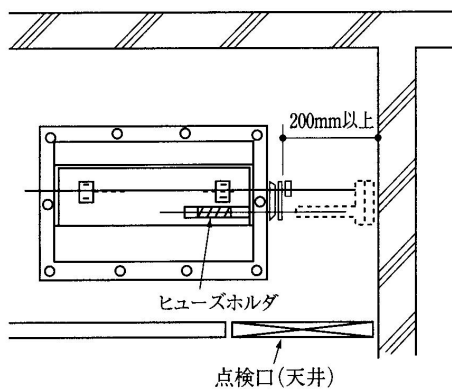
注) 実管打込み場合短管は内フランジ

(3) 鉄骨はり貫通の場合



注) 実管打込み場合短管は内フランジ

(4) ダンパヒューズホルダの保守スペース



文字は自由に編集できます。

図の拡大・縮小は自由に出来ます。

留意事項

ダンパは、ケーシングおよび可動羽根を厚さ 1.6mm 以上の鋼板製とし、羽根の開閉および作動状態を容易に確認できる検査口付きとする（（財）日本建築センターの性能評定マークが貼付されたもの）。

ダンパの取付けは、防火区画等の壁、または床近くに取り付け火災時に脱落しないよう確実に取り付ける（ダンパ本体の吊りボルトは、矩形の場合は 4 点、丸形の場合は 2 点とする）。

温度ヒューズの作動温度は、一般ダクト：72℃、排煙ダクト：280℃、厨房用ダクト：120℃ とする。

ヒューズホルダによる場合は、ヒューズホルダを抜き取るために、隣接するダクト、壁等との間隔を 200mm 以上確保する。

保温を必要とするダンパの貫通部は、保温材としてロックウールを使用し、周囲をモルタル等で入念に埋め戻す。

天井内等に取り付けたダンパに対しては、点検口を設置し保守、操作が容易にできるよう配慮する。